

Distributeurs de cafés
TANGO ACE MT SELF, machine à café
espresso automatique 1 groupe, trémie
produit poudre, self service

REPÈRE # _____

MODELE # _____

NOM # _____

SIS # _____

AIA # _____



602561
(TANGOACEMTSELF)

Machine à café espresso
automatique, 2 groupes,
440x40ml tasses d'espresso/
h, 2x6,5l - récipient poudre

Description courte

Repère No.

La machine à café espresso TANGO super automatique dispose d'un écran tactile de 7" pour un usage très intuitif. La gamme a été reconnue pour son café de qualité exceptionnelle. Elle offre un choix de 48 boissons, qui peuvent être servies par deux (différents choix).

Caractéristiques principales

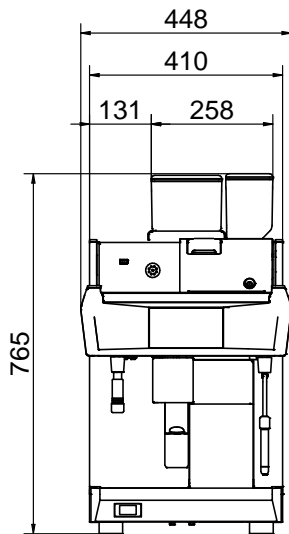
- Machine à espresso automatique, 1 groupe, libre service
- Chaudière vapeur / café de 6,5 litres.
- Programme de nettoyage automatique.
- Eau chaude programmable.
- Tango® ACE est livré avec des casiers pour les trémies de grains et de poudre et un tiroir à café à déchets, il n'a pas de sortie de vapeur ni de boîte à café moulu pour des raisons de sécurité.
- Le machine multifonctionnelle et automatique Tango® ACE MT est fiable et offre une qualité exceptionnelle. Il permet de travailler avec des produits en poudre comme le cacao.
- La version Tango® ACE MT Self est idéale pour une utilisation dans toutes les zones de libre-service grâce à son interface utilisateur à écran tactile couleur de 7 ".
- Capacité de production:
Espresso 40ml: 440 tasses/h
Lungo 100ml: 300 tasses/h
Eau chaude: 30 L/h

Construction

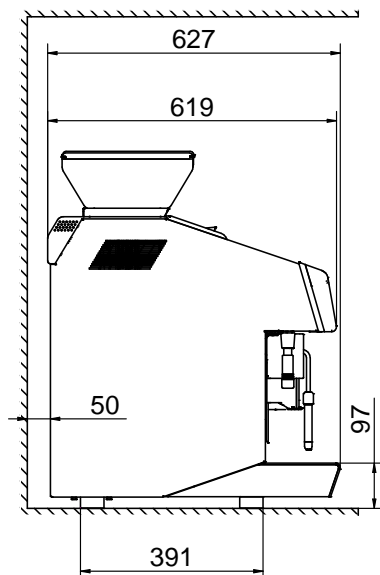
- 1 x 1,7 kg trémie à café et moulin à café + (0,8 à 1,5) kg trémie à poudre.
- Ecran tactile LCD
- Contrôle de température PID (proportionnel-intégral-dérivé): un système de contrôle algorithmique précis qui donne cohérence et précision au système de gestion de la température de brassage.
- Serrures de sécurité.

APPROBATION: _____

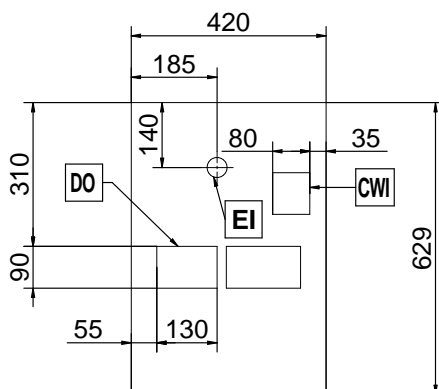
Avant



Côté



Dessus



Électrique

Voltage :

602561

(TANGOACEMTSELF)

400 V/3N ph/50 Hz

Puissance de raccordement

5.2 kW

Informations générales

Largeur extérieure

448 mm

Profondeur extérieure

627 mm

Hauteur extérieure

846 mm

Poids net :

91 kg

[NOT TRANSLATED]

Consommation de courant:

7.5 Amps

Accessoires en option

- Set petit déjeuner / hotel TANGO
- Evacuation de café moulu

PNC 871022



PNC 871023

